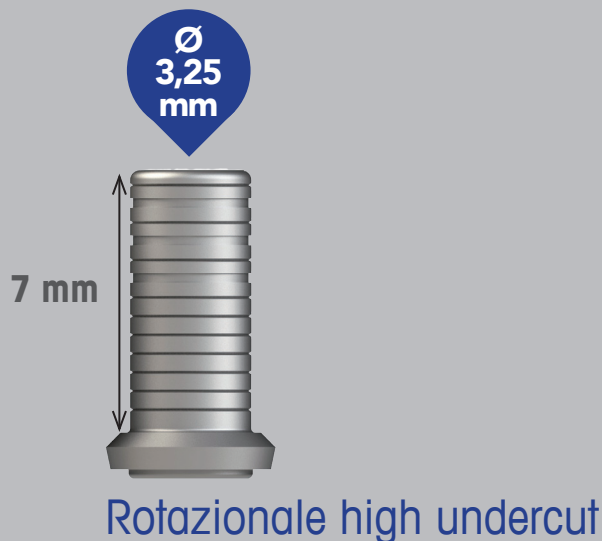
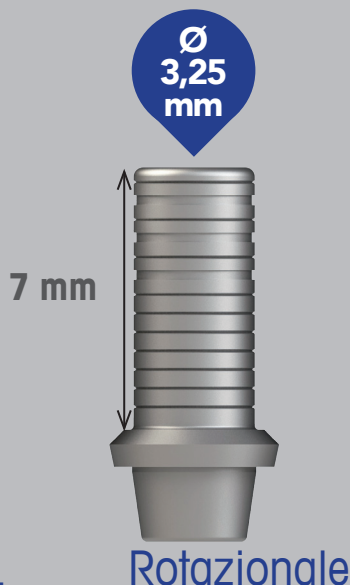


## NUOVE Basette da Incollaggio

Le nuove basette da incollaggio della linea EasyLine nascono con la finalità di aumentare la ritenzione ed il supporto nei casi in cui la corona protesica risulta essere lunga e l'interfaccia di incollaggio necessita di una maggiore superficie di adesione.

Diametro ridotto: solo 3.25 mm



Maggiore spazio per il rivestimento estetico.  
Per una migliore resa cromatica dei materiali  
Protesici

Il trattamento superficiale di godronatura  
e successiva sabbatura su tutta la  
lunghezza della canula rende più sicuro  
l'incollaggio

